



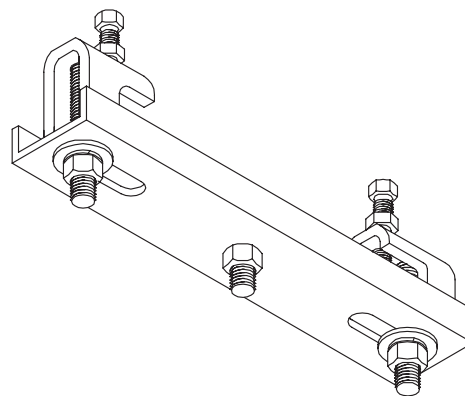
Justerbar svajstödållare för stål

800

Rörupphängningar

Tekniska egenskaper

- **Tillgängliga storlekar:** Passar till balkar av stål med bredd från 102mm till 457 mm.
- **Funktioner:** Jordbävningstöd för stål.
- **Särskilda egenskaper:** Medger säker och koncentrisk anslutning till stål när borring och svetsning ej är tillåtet eller önskvärt. Medger stör både i sidled (tvärs balken) och i längsled (längs balken). Serie 65 eller 66 Balkklammer ingår.
Komponenter som t ex klammer i formbart järn får aldrig användas som ersättning.
OBS: Skall användas med Serie 900 Stödkopplingar och Serie 65 eller 66 Balkklammer.
- **Material:** Kolstål
- **Ytbehandling:** Elektrogalvaniserad.



¹ - Använd tillsammans med andra stödprodukter från Tolco

Justerbar svajstödållare för stål - 800

Tekniska data

Största tillåtna balktjocklek (mm/tum)	Balkbredd (mm/tum)	Sidledsbelastning (tvärs balken) (kg/lbs)	Längsgående belastning (längs balken) (kg/lbs)	Reference	
				Obehandlad	Elektrogalvaniserad
19.1 / 0.75	101.6-152.4 / 4.00-6.00	914 / 2015	574 / 1265	800-1-1	800EG-1-1
19.1 / 0.75	152.4-203.2 / 6.00-8.00	914 / 2015	574 / 1265	800-1-2	800EG-1-2
19.1 / 0.75	203.2-254.0 / 8.00-10.00	914 / 2015	574 / 1265	800-1-3	800EG-1-3
19.1 / 0.75	254.0-304.8 / 10.00-12.00	914 / 2015	574 / 1265	800-1-4	800EG-1-4
19.1 / 0.75	304.8-355.6 / 12.00-14.00	914 / 2015	574 / 1265	800-1-5	800EG-1-5
19.1 / 0.75	355.6-406.4 / 14.00-16.00	914 / 2015	574 / 1265	800-1-6	800EG-1-6
19.1 / 0.75	406.4-457.2 / 16.00-18.00	914 / 2015	574 / 1265	800-1-7	800EG-1-7
31.8 / 1.25	101.6-152.4 / 4.00-6.00	914 / 2015	574 / 1265	800-2-1	800EG-2-1
31.8 / 1.25	152.4-203.2 / 6.00-8.00	914 / 2015	574 / 1265	800-2-2	800EG-2-2
31.8 / 1.25	203.2-254.0 / 8.00-10.00	914 / 2015	574 / 1265	800-2-3	800EG-2-3
31.8 / 1.25	254.0-304.8 / 10.00-12.00	914 / 2015	574 / 1265	800-2-4	800EG-2-4
31.8 / 1.25	304.8-355.6 / 12.00-14.00	914 / 2015	574 / 1265	800-2-5	800EG-2-5
31.8 / 1.25	355.6-406.4 / 14.00-16.00	914 / 2015	574 / 1265	800-2-6	800EG-2-6
31.8 / 1.25	406.4-457.2 / 16.00-18.00	914 / 2015	574 / 1265	800-2-7	800EG-2-7

Installationsanvisning

Dra åt spännbulten på balkklammern mot balken till dess att bulthuvudet bryts av. Dra åt låsmuttern på spännbulten mot balkklammerns yta. Dra åt sexkantsmuttern mot balkklammern till dess att låsbrickorna är helt plana.

VIKTIGT MEDDELANDE: Ersätt aldrig balkklammer med komponenter i formbart järn eller andra slags stödkopplingar. Används endast Serie 900 Stödkopplingar och Serie 65 eller 66 Balkklammer från Tolco® stödprodukter tillgängliga från Viking SupplyNet®.